

Utilisez votre tracteur pleinement

Systemes frontaux innovatifs

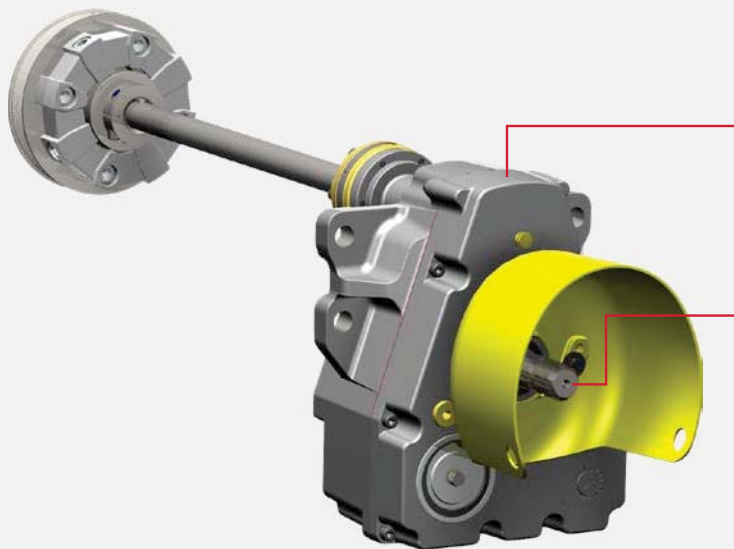


Pour chaque tracteur



Prise de force avant à enclenchement progressif

Avec une prise de force avant Zuidberg vous bénéficiez d'un embrayage multidisques immergé pour un enclenchement progressif pour un travail en souplesse et une meilleure longévité de vos outils.



Déjà, il y a plus de trente ans, Zuidberg était un pionnier dans le domaine du développement des systèmes frontaux. Effectuer plusieurs travaux en un seul passage était l'avantage principal du relevage et de la prise de force avant. Depuis ce temps, Zuidberg a continué d'innover et a développé des applications avancées, se positionnant comme leader mondial dans le domaine.

Les relevages avant sont maintenant considérés comme un équipement standard sur un tracteur. Zuidberg, dans son catalogue, a référencé plus de 1000 modèles de tracteurs. Chaque système est unique par son design, sa robustesse et reconnaissable à son intégration avec le tracteur.

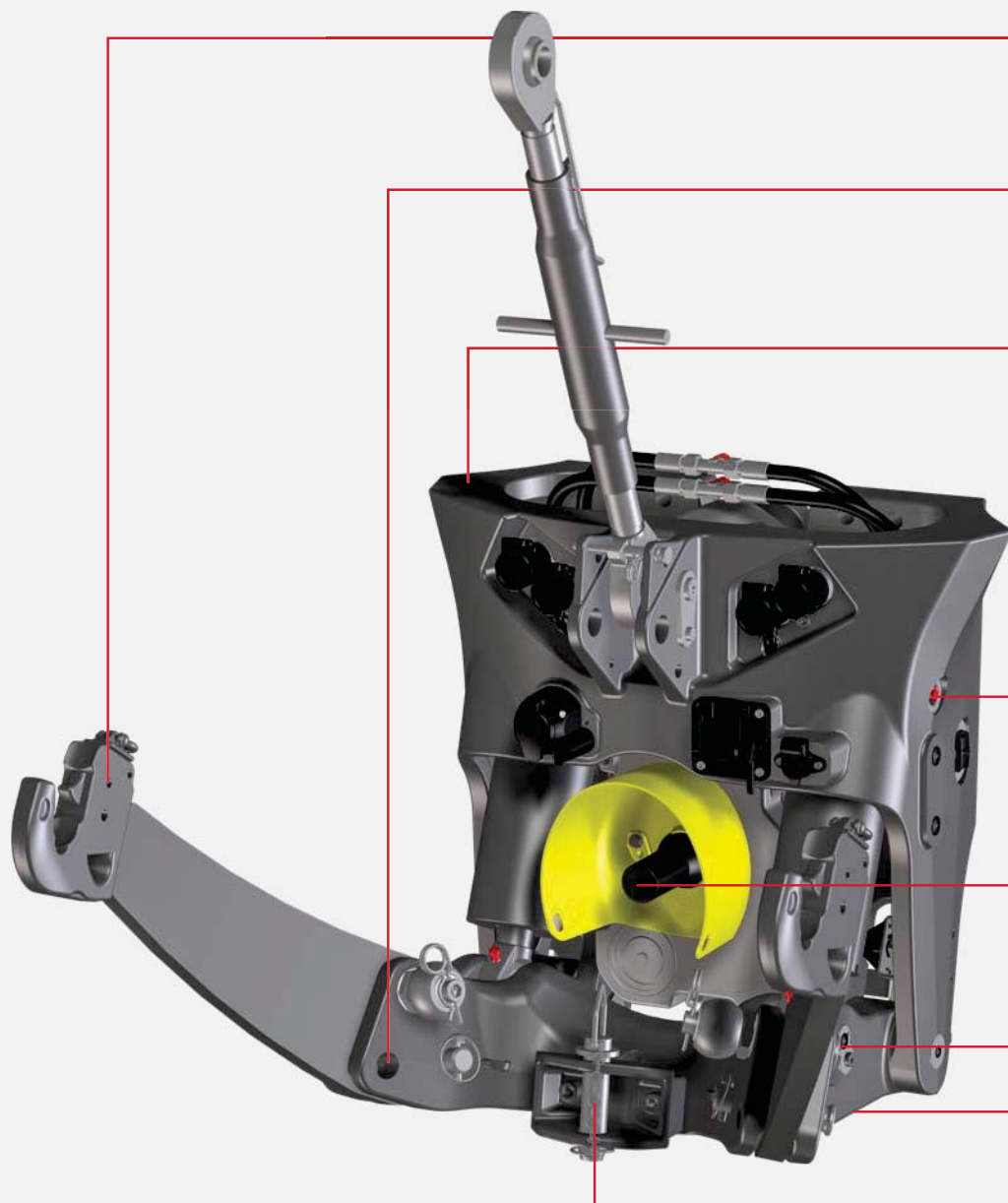
Pour la plupart des tracteurs avec un relevage avant d'origine, une prise de force Zuidberg compatible est proposée.

Des prises de force spécifiques sont disponibles pour toute type d'application et pour pratiquement tout type de tracteur avec différents régimes et souvent les deux sens de rotation.

Le système Econ, de série sur la majeure partie de la gamme, permet une rotation sur 60 degrés avec la prise de force à l'arrêt, facilitant ainsi le raccordement du cardan.

Grâce au refroidisseur hydraulique, la solution Zuidberg s'avère fiable pour une utilisation sévère, dans des conditions difficiles avec des tracteurs de puissance supérieure.

Un relevage avant Zuidberg n'est pas juste un relevage



- **Système EFC** pour un contrôle de la position et une commande automatique de la prise de force.

- **EFC Mobile.** Commandez votre relevage depuis un Smartphone, stocker les réglages et bénéficiez de l'intégration avec le système de gestion des manœuvres du tracteur.

- **Easy Float** Réglage automatique du délestage de l'outil.

Une grande course de levage de 90 cm.

Deux positions de travail pour une position idéale de l'outil.

Un design en prolongement du tracteur pour une intégration parfaite.

Maintenance aisée et rapide.

Compatible avec un large choix de prises de force pour tout type d'utilisation.

Une position de transport compacte pour une meilleure compatibilité avec les chargeurs

Une garde au sol maximale.

Position centrale de la chape de remorquage.

Options et accessoires



Masses



Porte-masses



Plaque porte-outils



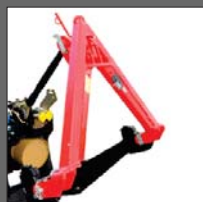
Accumulateur



Limiteur de vitesse de descente



Prises hydrauliques avant



Triangle type 'A'



Chape de manœuvre



Commande extérieure



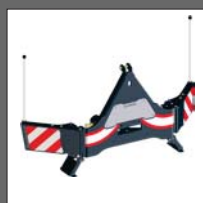
Délestage Easyfloat



EFC



EFC Mobile



Pare-chocs avant



Crochet de délestage



Delimitation kit de position relevage avant



Les avantages pratiques



De nos jours, pour la plupart des types d'exploitation, le relevage et prise de force avant, font partie des équipements principaux du tracteur permettant d'améliorer sa polyvalence.

1. Combiner les travaux avec un relevage avant Zuidberg permet d'optimiser l'utilisation du tracteur

- Coût du travail inférieur.
- Economie de carburant
- Préservation du sol grâce à la réduction des passages

2. Le confort pour l'utilisateur est également soigné

- Facilité d'utilisation du système
- Technique innovante
- Bonne visibilité sur les outils

3. L'assurance d'un support adéquate

- Des partenaires spécialisés
- Une équipe commerciale et après-vente compétentes



La force d'un spécialiste



Depuis 1982, Zuidberg est une société, leader mondial dans le domaine des relevages et prises de force avant. Les entités ingénierie, production, vente et service sont basées sur un seul et même site. Dans cette configuration, le savoir-faire et l'expérience sont mis au profit des utilisateurs de façon optimale afin de renforcer sa position de leader mondial. Disponibles pour quasi toute marque et type de tracteur, les systèmes frontales Zuidberg se distinguent par leur intégration et leur multifonctionnalité.

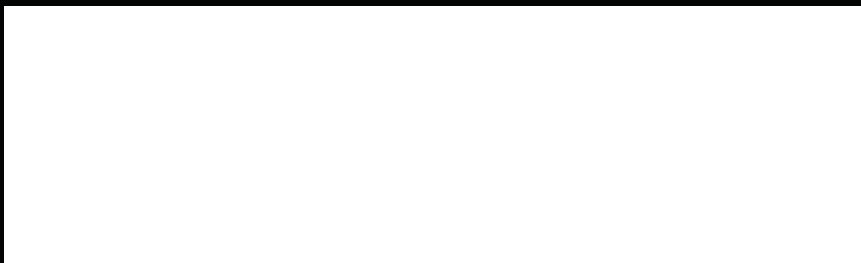
Leader en solutions durables

Les produits développés et fabriqués par Zuidberg s'inscrivent dans une démarche de durabilité. La recherche continue et la sécurisation de la qualité sont à la base de la fiabilité des produits.

Qualité constante

Les produits Zuidberg répondent aux normes de qualité les plus strictes et aux souhaits des utilisateurs les plus exigeants. Les unités de production font partie des plus novatrices dans le secteur. Grâce aux processus entièrement automatisés, le niveau de qualité est élevé et constant.

Votre partenaire Zuidberg :



HB SARL

T 01.64.70.51.41

contact@hb.fr

www.h-b.fr

ZUIDBERG

T +31 527 253 550

info@zuidberg.com

www.zuidberg.com